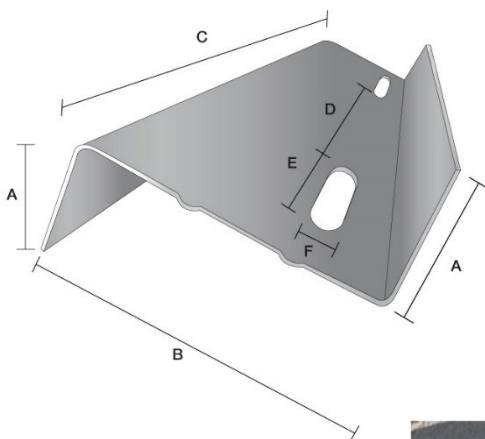


## BARRE EN Z TROUÉE

La barre en Z fabriquée par EB Métal répond aux normes canadiennes de l'acier, tel qu'établies par l'ICTAB (Institut Canadien de la Tôle d'acier pour le bâtiment) soit l'ASTM A653, C645, CSA S136 et CAN/CGSB-7.1-98.

La barre en Z est disponible en deux épaisseurs d'acier, soit 0.034" et 0.0445". Elle est fabriquée seulement en longueur de 10'.



A	B	A	C
1-1/4"	1" (non-trouée)	1-1/4"	10'
1-1/4"	1-1/2"	1-1/4"	10'
1-1/4"	2"	1-1/4"	10'
1-1/4"	2-1/2"	1-1/4"	10'
1-1/4"	3"	1-1/4"	10'
1-1/4"	3-1/2"	1-1/4"	10'
1-1/4"	4"	1-1/4"	10'
1-1/4"	4-1/2"	1-1/4"	10'
1-1/4"	5"	1-1/4"	10'
1-1/4"	5-1/2" (non-trouée)	1-1/4"	10'
1-1/4"	6"	1-1/4"	10'

La barre en Z est fabriquée pour tenir en place différentes épaisseurs d'isolant rigide. Elle est trouée (sauf le 1" et le 5-1/2"), pour aider à l'évacuation de l'eau. Elle est fabriquée avec des ailes de 1-1/4".

Les perforations oblongues ont 1-5/8"(E) de long par 3/8"(F) de large, espacées à tous les 7-3/8"(D).

La barre en Z peut être utilisée à l'intérieur comme à l'extérieur.

Pour toutes autres dimensions, il est possible de la plier, sur commande spéciale.

**La galvanisation utilisée pour les composantes est décrite par l'ICTAB dans son bulletin technique de février 2006, G60 (Z180) pour le 0,034" et le 0,0445". Le 0,034" et le 0,0445" sont de Grade A (33Ksi). Galvanisation G90 (Z275) disponible sur commande spéciale.**

3211 rue de l'Industrie  
St-Mathieu-de-Beloeil (Québec)  
J3G 4S5  
www.groupebeauchesne.com